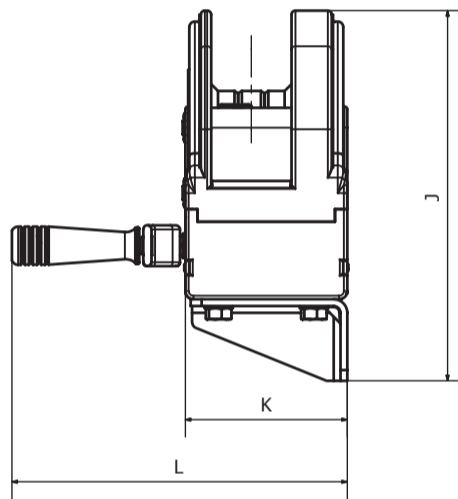
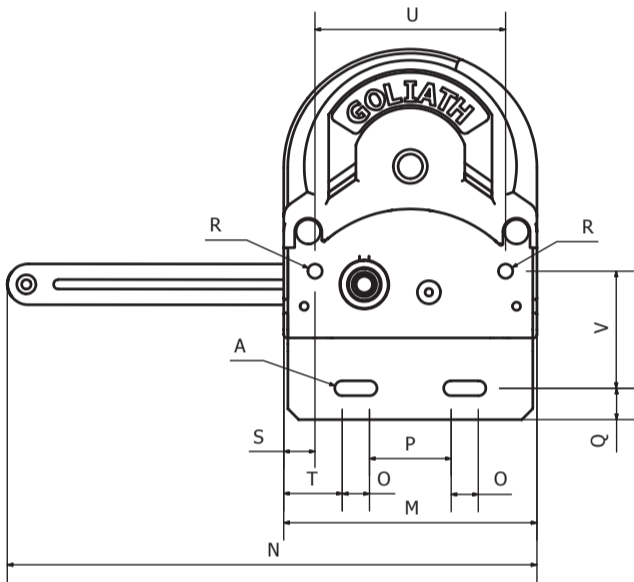
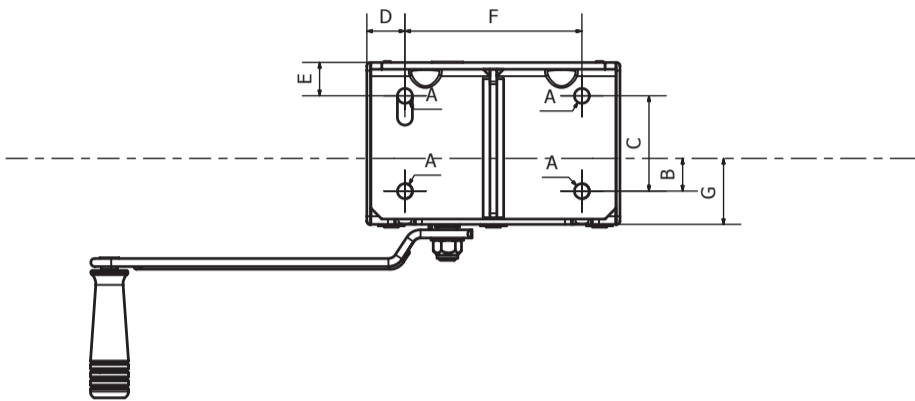
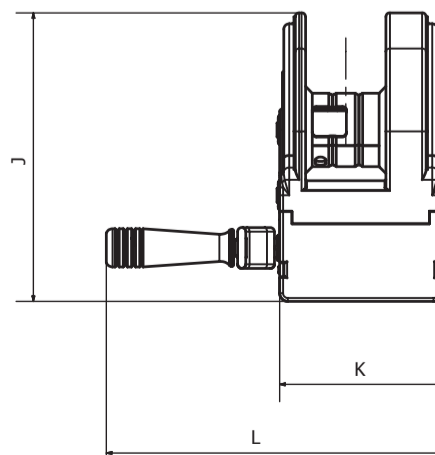
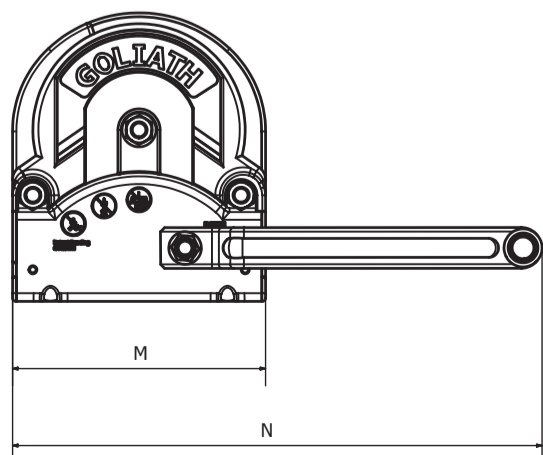
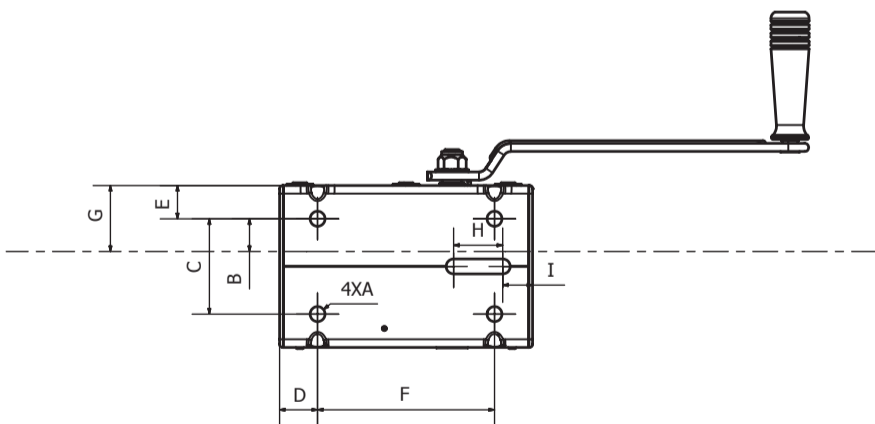


Goliath TA-TPV winches: overall dimensions

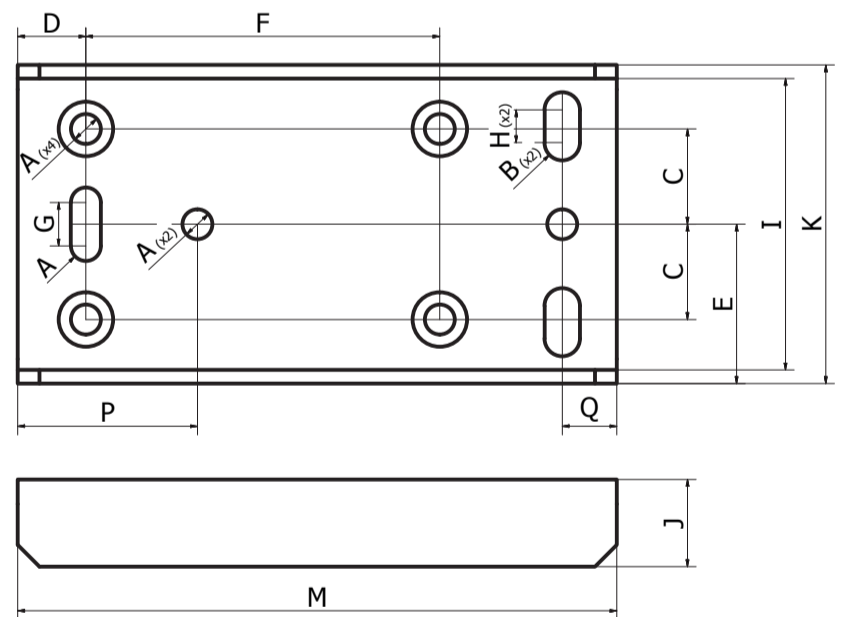
	TPV900	TPV1200	TPV1600	TPV2200	TPV3000	TA900	TA1200	PF56413
A	11	11	11	11	13	11	11	11
B	24	24	24	24	60,25	24	24	13
C	70	70	70	70	128	70	70	35
D	28	28	28	28	25	28	28	25
E	24,5	24,5	24,5	24,5	24,75	24,5	24,5	58,5
F	130	130	130	130	210	130	130	130
G	48,5	48,5	48,5	48,5	85	48,5	48,5	16
H	36	36	36	36	-	-	-	12
I	22	22	22	22	-	-	-	107
J	212	212	212	212	220,5	272	272	32
K	119	119	119	119	177,5	119	119	117
L	246	273	273	273	335,4	256	273	-
M	186	186	186	186	252	186	186	220
N	390	343	343	343	518,8	390	343	-
O	-	-	-	-	-	20	20	-
P	-	-	-	-	-	60	60	66
Q	-	-	-	-	-	23	23	20
R	-	-	-	-	-	10,5	10,5	-
S	-	-	-	-	-	23	23	-
T	-	-	-	-	-	43	43	-
U	-	-	-	-	-	140	140	-
V	-	-	-	-	-	86	86	-



TA



TPV



PF56413 - Adapting plate for tube mounting